

239427

## ANÁLISE DE CONSOLOS DE CONCRETO ARMADO SEGUNDO A TEORIA DA PLASTICIDADE

Cristina Haguenauer Naegli

### RESUMO

São apresentados os resultados de ensaios realizados em consolos de concreto armado. A seguir, é feita a análise da ruptura dos consolos segundo a teoria da plasticidade; são determinadas as soluções de limite inferior e limite superior utilizando diferentes modelos de ruptura. Por fim, os valores teóricos obtidos da análise plástica são comparados com os resultados experimentais apresentados.

### 1. INTRODUÇÃO

Dentre os consolos ensaiados, foram observados diversos tipos de ruptura: por flexão, por cisalhamento e ruptura da biela. Estes diferentes tipos de ruptura orientaram a definição dos modelos estático e cinemático, utilizados na obtenção das soluções de limite inferior e limite superior, da análise segundo a teoria da plasticidade.

Para o desenvolvimento das soluções são consideradas as premissas básicas da teoria da plasticidade; o concreto e o aço das peças analisadas são considerados como elasto-plástico perfeitos e as tensões nos elementos alcançam seus valores limites:  $f_y$  para o aço e  $f_c$  para o concreto. Para o teorema do limite superior utiliza-se como resistência do concreto, à tração

e à compressão, a resistência plástica efetiva ( $f_c^* = v_c \cdot f_c$ ; com  $v_c = 0,85$  e  $f_t^* = v_t \cdot f_t$ ; com  $v_t = 0,50$ ). Como critério de plastificação foi adotado o critério de Mohr-Coulomb modificado para o concreto armado.

### 2. DADOS SOBRE A ANÁLISE EXPERIMENTAL

#### 2.1. Geometria

Foram ensaiados até a ruptura, em [2], cinco consolos curtos, com  $a/d = 0,75$  e dois consolos muito curtos, com  $a/d = 0,25$ .

A geometria e as dimensões das peças ensaiadas são apresentadas na figura 1.

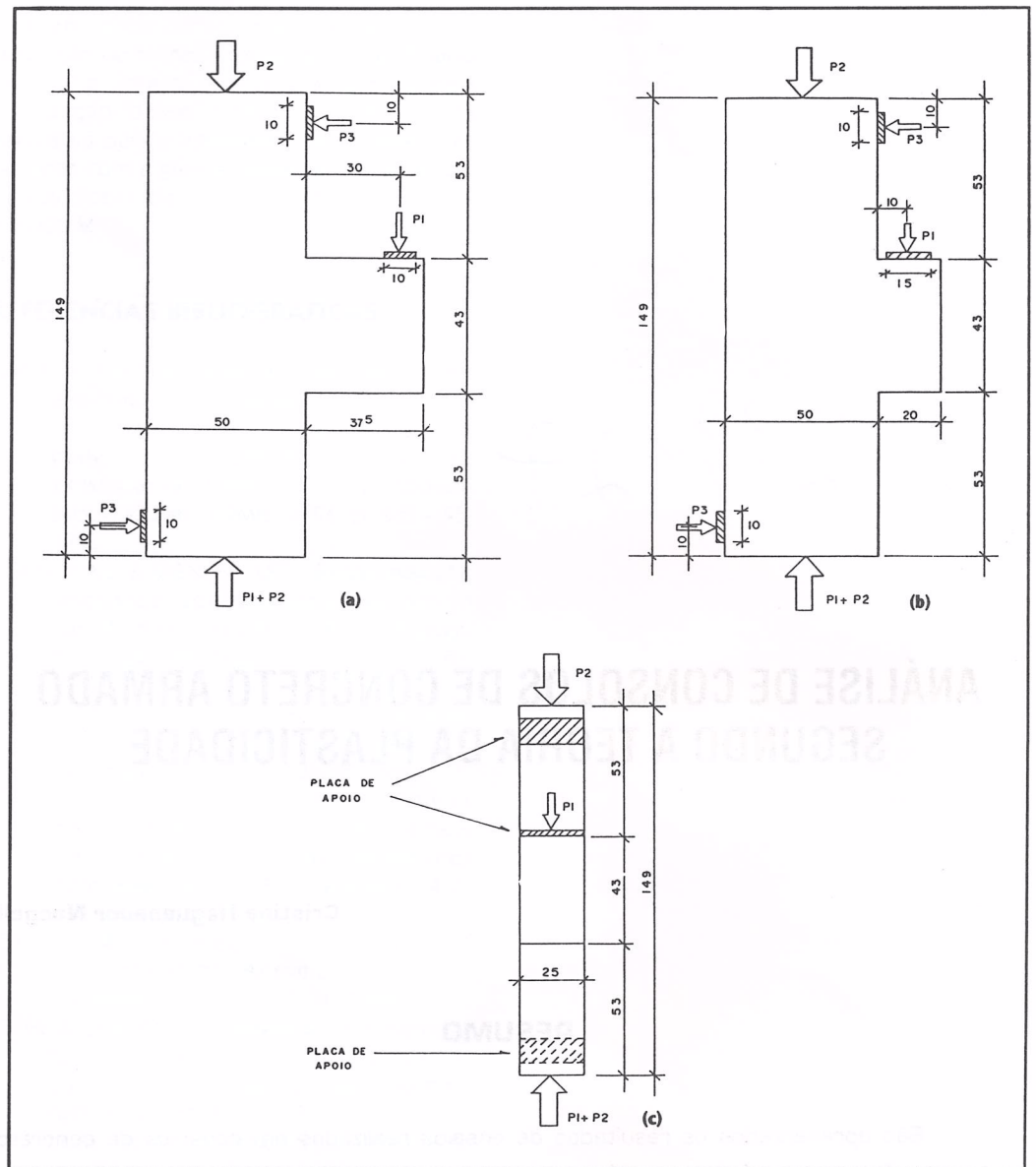


Fig.1 - Geometria e dimensões das peças ensaiadas: a) consolos curtos; b) consolos muito curtos; c) vista lateral.

## 2.2. Armação Adotada

Os consolos foram dimensionados segundo as recomendações do CEB. A armação adotada é apresentada no quadro 1 e na figura 2.

N	O	Forma	Consolos				
			1	1A	2 e 2B	2A	3 e 3A
1	5.0		8	9	8	9	8
2	12.5		8	8	8	8	10
3	8.0		2	2	4	4	-
4	5.0		5	-	5	-	-
5	4.2		2	-	2	-	2
6	8.0		-	-	-	-	3
7	4.2		-	-	-	-	6
8	5.0		-	-	-	-	-

Quadro 1 – Quantidade de armação em cada peça.

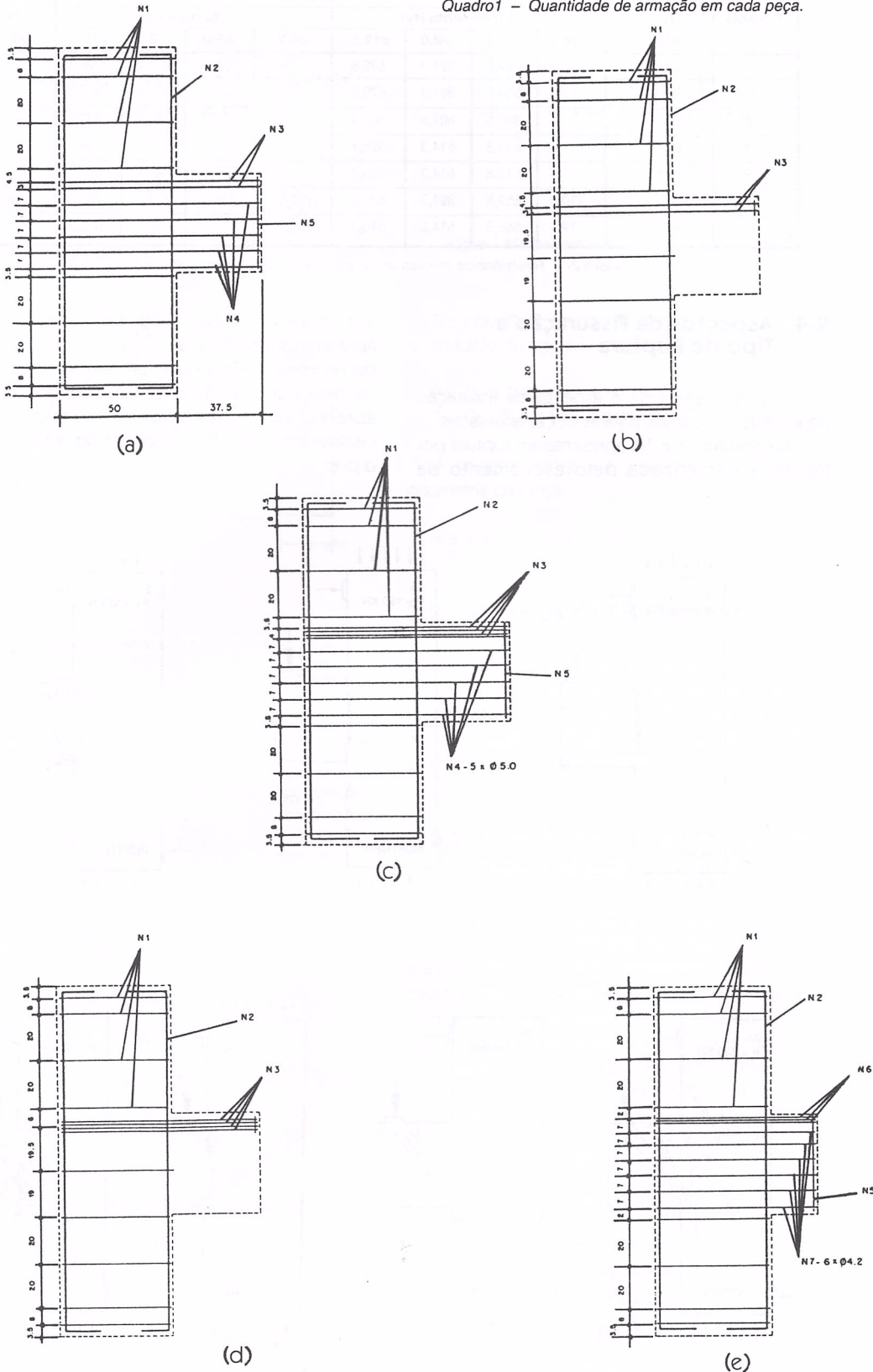


Fig.2 – Armação dos consolos:  
a) consolo1; b) consolo 1A; c) consolos 2 e 2B; d) consolo 2A; e) consolos 3 e 3A.

### 2.3. Resistências dos Materiais e Carga Última

Para a determinação da resistência à compressão do concreto foram confeccionados 3 corpos de prova cilíndricos para cada consolo; a resistência à tração das barras de aço foi obtida

do ensaio de tração realizado com amostras de cada bitola utilizada.

Os valores obtidos para as resistências médias do concreto e do aço, assim como a resistência última apresentada pelas peças ensaiadas, são apresentados no quadro 2.

Consolo	Concreto fc (MPa)	Aço (MPa)								Carga última (KN)
		Escoamento (fy)				Ruptura Fsu)				
		ø4.2	ø5.0	ø8.0	ø12.5	ø4.2	ø5.0	ø8.0	ø12.5	
1	33,4	-	659,8	821,3	672,8	-	775,3	874,6	996,0	230
1A	34,2	-	659,8	821,3	672,8	-	775,3	874,6	996,0	190
2	24,0	-	890,5	607,8	660,9	-	1153,2	834,5	1000,3	400
2A	23,8	-	613,8	614,3	526,4	-	699,5	842,5	838,3	320
2B	22,6	-	613,8	614,3	526,4	-	699,5	842,5	838,3	340
3	34,7	910,8	659,8	821,3	672,8	1200,5	775,3	874,6	996,0	700
3A	30,0	719,4	566,0	514,0	510,7	790,1	733,4	795,0	800,8	670

Quadro 2 – Resistências médias do concreto e do aço e carga última.

### 2.4. Aspectos da Fissuração e Tipo de Ruptura

A figura 3 apresenta o aspecto da fissuração no instante da ruptura, para as peças analisadas.

Os consolos 1 e 1A apresentaram ruptura por flexão, caracterizada pelo escoamento da

armadura principal. Os consolos 2 e 2B apresentaram ruptura da biela por esmagamento do nó inferior. O consolo 2A apresentou ruptura da biela por deslizamento. Os consolos 3 e 3A apresentaram ruptura das bielas no plano de cisalhamento, isto é, da interface do consolo com o pilar.

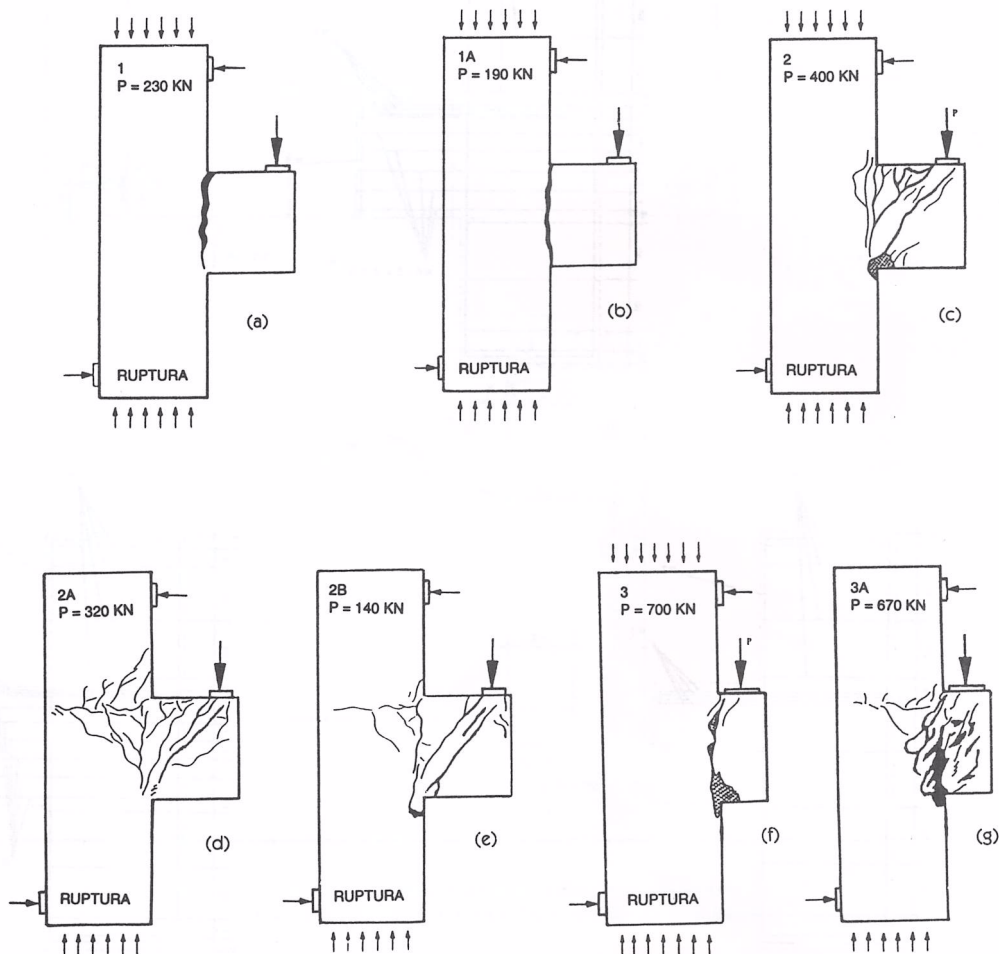


Fig. 3 – Aspecto da fissuração das peças ensaiadas: a) consolo 1; b) consolo 1A; c) consolo 2; d) consolo 2A; e) consolo 2B; f) consolo 3; g) consolo 3A.

### 3. ANÁLISE SEGUNDO A TEORIA DA PLASTICIDADE

#### 3.1. Modelos de Flexão

Tanto a ruptura por escoamento da armadura principal, como a ruptura da biela podem ser representadas pelos modelos de ruptura, estático e cinemático, de flexão.

##### 3.1.1. Solução para o Limite Superior (Upper Bound Solution)

O modelo cinemático, apresentado na figura 4, descreve uma rotação de corpo rígido em torno do ponto B; BC é a região de esmagamento do concreto por compressão e BA representa a fissura principal de flexão.

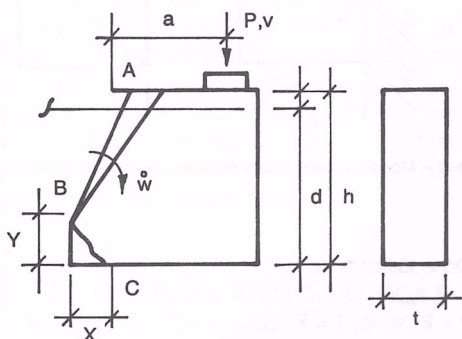


Fig. 4 – Modelo cinemático para ruptura por flexão.

Para os consolos com armadura distribuída, considera-se esta armadura concentrada a uma altura útil  $d' = \sum Asi \cdot di / \sum Asi$ .

O trabalho das forças externas e a dissipação de energia interna no aço e no concreto são equilibrados na equação do trabalho:  $WE = Dis + Dic$ , onde:

$$\begin{aligned} WE &= \text{trabalho das forças externas} = P \cdot w \cdot (a + x) \\ Dis &= \text{Dissipação de energia interna no aço} = \sum Asi \cdot fyi \cdot w \cdot (d' - y) \\ Dic &= \text{Dissipação de energia interna no concreto} \\ &= 0,5 \cdot fc^* \cdot t \cdot w \cdot (x^2 + y^2) \end{aligned}$$

Substituindo-se as expressões acima na equação do trabalho, tem-se:

$$P = \frac{\sum Asi \cdot fyi \cdot (d' - y) + 0,5 \cdot t \cdot fc^* \cdot (x^2 + y^2)}{(a + x)}$$

O valor mínimo de P é obtido fazendo-se  $\partial P / \partial y = 0$  e  $\partial P / \partial x = 0$ , o que resulta em:

$$\begin{aligned} y &= \sum Asi \cdot fyi / t \cdot fc^* \\ x &= -a + (a^2 + y^2 + \sum Asi \cdot fyi \cdot (d' - y) / (0,5 \cdot t \cdot fc^*))^{1/2} \end{aligned}$$

##### 3.1.2. Solução para o Limite Inferior (Lower Bound):

O modelo estático utilizado na obtenção da

solução de limite inferior, apresentado na figura 5, constitui-se de uma barra tracionada posicionada na altura do centro geométrico da armadura, e de uma biela. Esta biela é composta por um campo uniaxial de tensões (região ACDE) e por duas regiões de compressão bi-axial, os nós (regiões ABC e DEF).

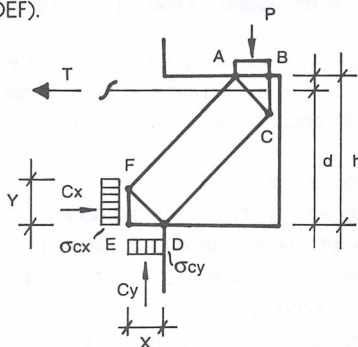


Fig. 5 – Modelo estático para ruptura por flexão.

Do equilíbrio de forças horizontais e verticais no modelo da figura 5, chega-se a:

$$\begin{aligned} P &= Cy = 0,85 \cdot Fc \cdot x \cdot t \\ T &= Cx = \sum Asi \cdot fyi = 0,85 \cdot fc \cdot y \cdot t \end{aligned}$$

A relação entre x e y pode ser tirada da geometria da peça:

$$x(a + x/2) = y(d' - y/2)$$

#### 3.2. Modelos de Cisalhamento

As peças que apresentaram ruptura por cisalhamento (consolos 3 e 3A) têm sua ruptura representada por modelos diferentes daqueles adotados para as peças que apresentaram ruptura por flexão ou ruptura da biela.

##### 3.2.1. Solução para o Limite Superior (Upper Bound Solution)

A figura 6 apresenta o modelo cinemático utilizado para a obtenção da solução de limite superior das peças que apresentaram ruptura por cisalhamento. Este modelo é composto por uma lâmina de deslizamento que se estende da extremidade interna da placa de aplicação do carregamento (ponto A), até a região inferior do consolo, no ponto de interseção com o pilar (ponto B).

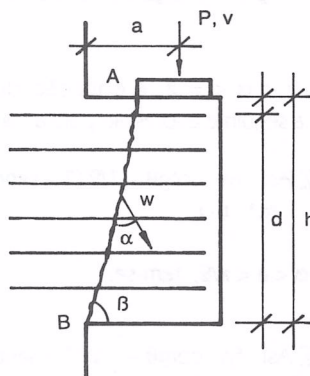


Fig. 6 – Modelo cinemático para ruptura por cisalhamento.

Montando a equação do trabalho:

$$W_E = D_{is} + D_{ic}, \text{ onde:}$$

$$W_E = P \cdot v$$

$$D_{is} = \sum A_{si} \cdot f_{yi} \cdot u$$

$$D_{ic} = w \cdot t \cdot t [f_c^* \cdot (1 - \text{sen}\alpha)/2 + f_t^* \cdot (\text{sen}\alpha - \text{sen}\varnothing) / (1 - \text{sen}\varnothing)]$$

A parcela referente à dissipação de energia interna no concreto pode assumir diferentes formas em decorrência do valor de  $\alpha$ :

- a) Para  $\varnothing < \alpha < \pi/2$ :  
 $D_{ic} = w \cdot t \cdot t [f_c^* \cdot (1 - \text{sen}\alpha)/2 + f_t^* \cdot (\text{sen}\alpha - \text{sen}\varnothing) / (1 - \text{sen}\varnothing)]$
- b) Para  $0 < \alpha < \varnothing$ :  $D_{ic} = w \cdot f_c^* \cdot t \cdot t \cdot (1 - \text{sen}\alpha)/2$
- c) Para  $\alpha = 0$ :  $D_{ic} = w \cdot f_t^* \cdot t \cdot t$

Onde:

- $\beta$  - Ângulo que o plano de cisalhamento faz com a horizontal.
- $\alpha$  - Direção do vetor de velocidade de deslizamento.
- $v$  - Velocidade com que a carga  $P$  se desloca na vertical.
- $w$  - Velocidade de deslizamento do concreto.
- $u$  - Componente horizontal da velocidade de deslizamento.
- $w \cdot \cos\alpha$  - Componente da velocidade de deslizamento na direção da lâmina de deslizamento.
- $t$  - Comprimento da lâmina de deslizamento.
- $h$  - Altura do consolo.
- $\varnothing$  - Coeficiente de atrito do concreto =  $37^\circ$ .

A figura 7 apresenta o triângulo de velocidades referente ao modelo cinemático da figura 6. Desta figura são tiradas as relações entre  $u, v$  e  $w$ .

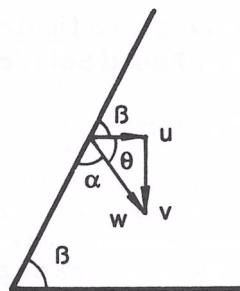


Fig. 7 - Triângulo de velocidades.

Para  $0 < \alpha < \varnothing$ , a equação do trabalho fornece a seguinte expressão para a carga última:

$$P = \sum A_{si} \cdot f_{yi} \cdot \cot\theta + 1/2 (1 - \text{sen}\alpha)/\text{sen}\varnothing \cdot f_c^* \cdot t \cdot t$$

Para  $\varnothing < \alpha < \pi/2$ , tem-se:

$$P = \sum A_{si} \cdot f_{yi} \cdot \cot\theta + 1/2 (1 - \text{sen}\alpha)/\text{sen}\varnothing \cdot f_c^* \cdot t \cdot t + f_t^* \cdot t \cdot t (\text{sen}\alpha - \text{sen}\varnothing)/(1 - \text{sen}\varnothing)$$

O valor mínimo de  $P$  é obtido fazendo-se  $\partial P / \partial \alpha = 0$  ou, analiticamente, traçando-se a curva  $P \times \alpha$ .

### 3.2.2. Solução para o Limite Inferior (Lower Bound):

O modelo de ruptura para o limite inferior apresenta uma série de campos de compressão situados na interface entre o consolo e a coluna (figura 8a). Este modelo pode ser simplificado da forma apresentada na figura 8b.

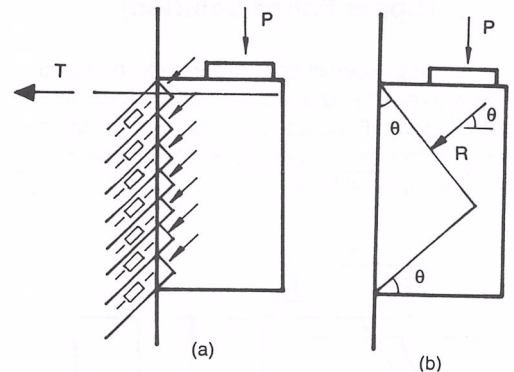


Fig. 8 - Modelo estático para ruptura por cisalhamento.

Do equilíbrio de forças da figura 8b, tem-se:

$$P = R \cdot \text{sen}\varnothing; T = R \cdot \cos\varnothing; R = \sum A_{si} \cdot f_{yi} / \cos\theta;$$

$$R = 0,6 f_c \cdot h \cdot t \cdot \cos\theta; P = 0,6 f_c \cdot h \cdot t \cdot \cos\theta \cdot \text{sen}\varnothing;$$

$$\cos^2\theta = (\sum A_{si} \cdot f_{yi}) / 0,6 f_c \cdot h \cdot t$$

## 4. ANÁLISE DOS RESULTADOS

O quadro 3 apresenta os valores obtidos através da análise plástica, confrontados com os resultados experimentais.

Con-solo	Pu experi-mental (KN)	Pu an. plástica (KN)		Pu ex /	
		lim. infer.	lim. sup.	Pu li	Pu ls
1	230	236	236	0,97	0,97
1A	190	193	193	0,98	0,98
2	400	334	334	1,20	1,20
2A	320	268	268	1,19	1,19
2B	340	301	301	1,13	1,13
3	700	832	1009	0,84	0,69
3A	670	763	906	0,88	0,74

Quadro 3 - Cargas últimas obtidas através da análise plástica e através da análise experimental.

A análise plástica dos consolos curtos (consolos 1, 1A, 2, 2A e 2B) levou a uma solução exata, ou seja, com a solução de limite inferior igual à solução de limite superior. Além disso os valores teóricos para carga última foram muito próximos dos valores reais. A pequena diferença encontrada entre os valores teóricos e os valores experimentais atesta a validade dos modelos adotados e pode ser creditada a alguns fatores não considerados na análise teórica, como o efeito de pino da armadura, efeito de engrenamento dos agregados e o tamanho

rigorosamente real da biela.

A análise plástica dos consolos muito curtos (consolos 3 e 3A) apresentou valores diferentes para os limites inferior e superior. Estes valores indicam a faixa em que a ruptura real deveria ocorrer. Quanto menor a extensão desta faixa, mais adequados se mostram os modelos adotados.

Nos dois casos de consolos muito curtos analisados, o limite inferior encontrado foi ainda superior à carga última experimental. A causa principal para este fato encontra-se na diferença entre a resistência do concreto efetivamente encontrada na peça e a resistência apontada no ensaio dos corpos de prova cilíndricos. Esta diferença de resistência pode chegar a  $60\% f_c$  (peça) =  $0,60 \cdot f_c$  (corpo de prova cilíndrico) e deve-se principalmente às condições de adensamento, de cura e também ao grau de separação da água da mistura do concreto, que não são os mesmos para as peças ensaiadas e para os corpos de prova cilíndricos.

Nos consolos curtos esta diferença de resistência do concreto não se mostrou relevante devido à menor influência da resistência do concreto no cálculo da resistência última da peça. Esta constatação pode ser confirmada através da comparação dos modelos estáticos apresentados nas figuras 5 e 8.

## 6. REFERÊNCIAS BIBLIOGRÁFICAS

- SHEHATA, I., BERNARDO, G. e LEITE, J.P. "Análise de Dentes e Consolos Curtos Pelos Teoremas dos Limites Superior e Inferior", XXV Jornadas Sul-Americanas de Engenharia Estrutural, anais do congresso, vol. 4, pp. 11-467.
- NAEGELI, C.H. "Estudo Experimental de Consolos em Concreto Armado", Dissertação de Mestrado, Pontifícia Universidade Católica do Rio de Janeiro – PUC/RJ, 1988.
- MATHOCK, A.H., CHEN, K.C., SOONGSVIANG, K., "The Behaviour of Reinforced Concrete Corbels", PCI Journal, V.21, nº2, March/April 1976, pp. 52-77.
- FRANZ, G. e NIEDENHOFF, H., "Die Bewehrung von Konsolen und Gedrungenen Balken", Beton und Stahlbetonbau 5/1963, pp. 112-120.
- KRIZ, L.B. e RATHS, C.H., "Connections in Precast Concrete Structures – Strength of Corbels", PCI Journal, V.10, nº 1, Feb.1965, pp.16-61.
- ROBINSON, J.R., "L'Armature des Consoles Courtes", Aus Theorie und Praxis des Stahlbetonbaues, Festschrift zum 85 Geburtstag von Herrn Professor Dr. Ing. Gotthard Franz, Karlsruhe, Ernst & Sohn, Berlin / München 1969.
- CEB-FIP, "Model Code for Concrete Structures", Comité Euro-International du Béton, Paris, 1978.
- KREJCI, H. e MANG, H., "Zur Traglastberechnung von Stahlbeton Konsolen nach dem Verfahren der Finiten Elemente", Beton und Stahlbetonbau, 1/1986, pp. 15-21.
- VAN MIER, J.G. "Exemples of Non-Linear Analysis of Reinforced Concrete Structures with DIANA", HERON, vol. 32, nº 3, 1987, Delf University, The Netherlands, pp. 37-45.
- ASCE-ACI TASK COMMITTEE, "The Shear Strength of Reinforced Concrete Members", Journal of the Structural Division, vol. 6, June 1973, pp. 1091-1109.
- MATTOCK, A.H., "Design Proposals for Reinforced Concrete Corbels", PCI Journal, Prestressed Concrete Institute, May-June, 1976, pp. 18-42.